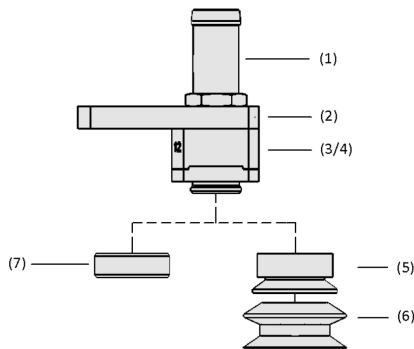


Garras de flujo SCGS

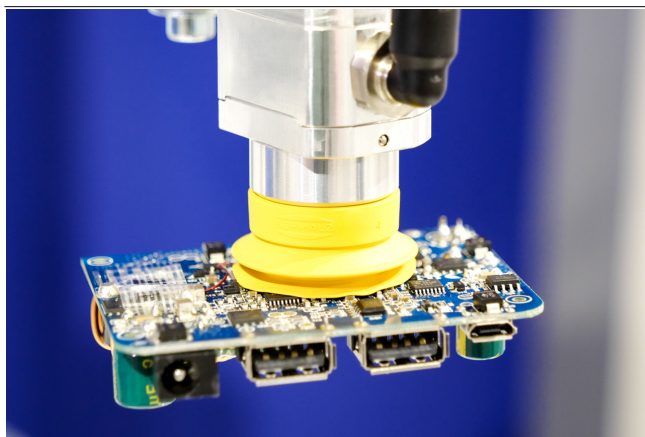
Capacidad de aspiración de 270 l/min a 650 l/min



Garras de flujo SCGS



Diseño del sistema Garras de flujo SCGS



Garra de flujo SCGS durante la manipulación de componentes electrónicos

Idoneidad para aplicaciones específicas de sectores profesionales

Aplicaciones

- El diseño estrecho permite su uso en espacios reducidos y ahorra espacio cuando se manipulan varios productos al mismo tiempo
- Garras de flujo a la manipulación de circuitos impresos cargados y vacíos
- La mínima presión superficial y la posibilidad de manipular productos con un bajo grado de ocupación permiten una manipulación fiable de las piezas con aberturas
- El elemento de contacto hecho de material compatible con FDA permite el contacto directo y repetido con alimentos secos como galletas y pasteles

Diseño

- Cuerpo básico de aluminio no anodizado con generación de vacío integrada accionada por aire comprimido, para montaje lateral (2)
- Dos conexiones de aire comprimido (aspirar / descargar) (3/4)
- Conducto de escape (1)
- Boquilla de conexión de ventosa (5) de aluminio (conforme a la FDA)
- Ventosas (6) de SI-MD, SI-HD y NBR-ESD electrostáticas conformes a la FDA; gran diámetro nominal para alto caudal
- Superficie de garra de POM (7)

Productos prestaciones

- Diseño estrecho y compacto ideal para espacios reducidos
- La superficie de ventosa con un labio de sellado suave y flexible amortigua y sella muy bien las superficies estructuradas
- El flujo volumétrico muy alto permite un agarre seguro, incluso con materiales porosos
- El consumo mínimo de aire reduce los costes de funcionamiento
- La descarga controlada del aire de admisión evita la contaminación del área de proceso

Garras de flujo SCGS

Capacidad de aspiración de 270 l/min a 650 l/min

🔑 Código de designación Garras de flujo SCGS

SCGS	-	1xE100	-	A	-	MS	-	AR	-	M20x1-AG
1		2		3		4		5		6

1 – Designación breve

Código	Diseño
SCGS	SCGS

2 – Clase del funcionamiento eyector

Código	Clase del funcionamiento eyector
1xE100	1xE100

3 – Función de descarga

Código	Tipo
A	Función de descarga

4 – Posibilidad de montaje

Código	Posibilidad de montaje
MS	Montaje lateral

5 – Forma

Código	Modelo
AR	Conducto de escape axial

6 – Conexión de ventosa

Código	Conexión
M20x1-AG	M20x1-AG (AG = macho (MA))

La garra de flujo SCGS se suministra individualmente (superficie de ventosa no incluido). Para obtener una garra completa son necesarios las siguientes posiciones en el pedido:

- Garra de flujo SCGS – disponible de montaje lateral
- Superficie de ventosa del tipo SAUG-FL/SAUG-SCGS – disponible en diversas dimensiones

🔑 Datos de pedido Garras de flujo SCGS

Modelo	Nro. de pieza
SCGS 1xE100 A MP AR M20x1-AG	10.01.30.00796

🔑 Datos de pedido Accesorios Garras de flujo SCGS

Accesorios		Nro. de pieza
Ventosa (redonda)	SAUG-SCGS 20 SI-MD-55 602 B	10.01.30.01087
Ventosa (redonda)	SAUG-SCGS 30 SI-MD-55 602 B	10.01.30.01088
Ventosa (redonda)	SAUG-SCGS 40 SI-MD-55 602 B	10.01.30.01089
Ventosa (redonda)	SAUG-SCGS 50 SI-MD-55 602 B	10.01.30.01090
Ventosa (redonda)	SAUG-SCGS 20 NBR-ESD-55 B	10.01.30.01091
Ventosa (redonda)	SAUG-SCGS 30 NBR-ESD-55 B	10.01.30.01092
Ventosa (redonda)	SAUG-SCGS 40 NBR-ESD-55 B	10.01.30.01093
Ventosa (redonda)	SAUG-SCGS 50 NBR-ESD-55 B	10.01.30.01094
Ventosa (redonda)	SAUG-SCGS 20 SI-HD-65 602 B	10.01.30.01103
Ventosa (redonda)	SAUG-SCGS 30 SI-HD-65 602 B	10.01.30.01104
Ventosa (redonda)	SAUG-SCGS 40 SI-HD-65 602 B	10.01.30.01105
Ventosa (redonda)	SAUG-SCGS 50 SI-HD-65 602 B	10.01.30.01106
Superficie de aspiración	SAUG-FL SCGS 30 POM	10.01.30.00894

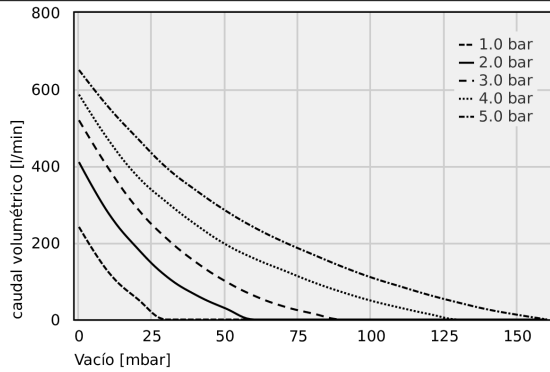
🔑 Datos técnicos Garras de flujo SCGS

Modelo	Presión operativa	Temperatura de uso	Peso [g]
SCGS 1xE100 A MP AR M20x1-AG	1,0 ... 5,0 bar	5 ... 75 °C	95

Garras de flujo SCGS

Capacidad de aspiración de 270 l/min a 650 l/min

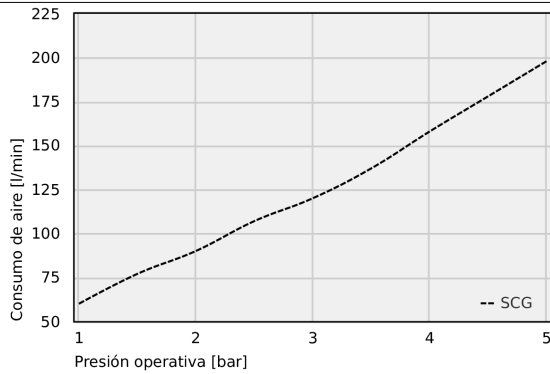
Datos de rendimiento Garras de flujo SCGS



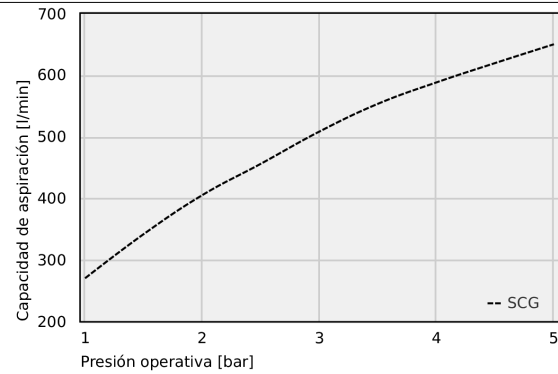
Capacidad de aspiración con distintos grados de evacuación



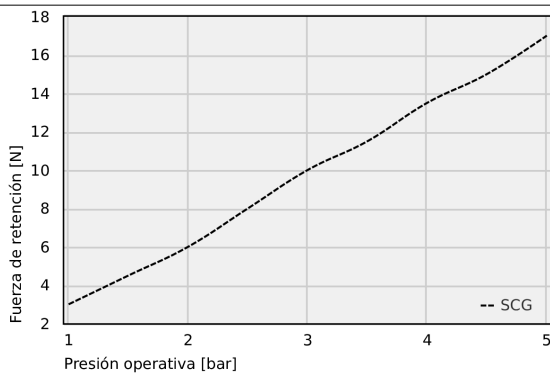
Vacío ejecutable a distintas presiones operativas



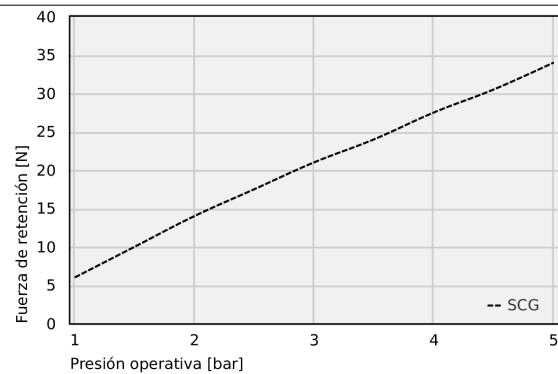
Consumo de aire



Capacidad de aspiración con distintos grados de evacuación



Fuerza de retención con superficie de ventosa 40 a distintas presiones operativas (medida en una pieza estanca a la succión)



Fuerza de retención con superficie de ventosa 60 a distintas presiones operativas (medida en una pieza estanca a la succión)

Garras de flujo SCGS

Capacidad de aspiración de 270 l/min a 650 l/min

Capacidad de aspiración con distintos grados de evacuación

Typ	0	10	20	30	40	50	60	70	80	90	100	110	120	130	140	150	160
1.0 bar	241.0	124.1	53.6	0.0	-	-	-	-	-	-	-	-	-	-	-	-	-
2.0 bar	410.0	277.9	185.1	111.7	63.8	29.2	0.0	-	-	-	-	-	-	-	-	-	-
3.0 bar	519.0	394.6	289.0	210.8	149.2	99.9	61.5	34.0	15.4	0.0	-	-	-	-	-	-	-
4.0 bar	586.0	468.7	373.0	305.5	246.9	196.4	158.6	127.8	97.3	71.2	48.7	30.3	13.6	0.0	-	-	-
5.0 bar	650.0	554.1	472.0	395.2	336.5	284.2	239.5	202.1	169.3	137.6	109.4	85.8	63.2	43.5	25.7	12.1	0.0

Vacío ejecutable a distintas presiones operativas

Typ	1	2	3	4	5
SCG	30.0	61.0	92.0	128.0	160.0

Consumo de aire

Typ	1	1.5	2	2.5	3	3.5	4	4.5	5
SCG	60.00	77.00	90.00	107.00	120.00	137.00	158.00	178.00	198.00

Capacidad de aspiración con distintos grados de evacuación

Typ	1	1.5	2	2.5	3	3.5	4	4.5	5
SCG	270.00	341.73	405.00	455.98	508.32	553.42	588.20	619.58	650.00

Fuerza de retención con superficie de ventosa 40 a distintas presiones operativas (medida en una pieza estanca a la succión)

Typ	1	1.5	2	2.5	3	3.5	4	4.5	5
SCG	3.00	4.50	6.00	8.00	10.00	11.50	13.50	15.00	17.00

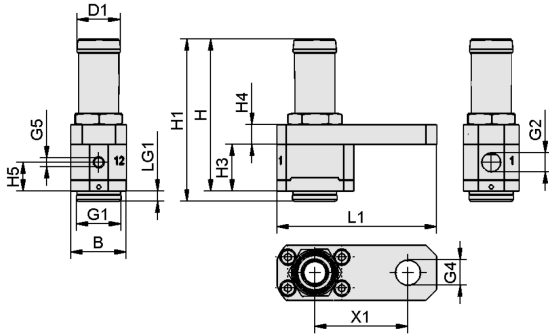
Fuerza de retención con superficie de ventosa 60 a distintas presiones operativas (medida en una pieza estanca a la succión)

Typ	1	1.5	2	2.5	3	3.5	4	4.5	5
SCG	6.00	10.00	14.00	17.50	21.00	24.00	27.50	30.50	34.00

Garras de flujo SCGS

Capacidad de aspiración de 270 l/min a 650 l/min

Datos de diseño Garras de flujo SCGS



Garras de flujo SCGS

Capacidad de aspiración de 270 l/min a 650 l/min

Datos de diseño Garras de flujo SCGS

Modelo	B [mm]	D1 [mm]	G1	G2			H [mm]	H1 [mm]	H3 [mm]	H4 [mm]	H5 [mm]	L1 [mm]	LG1	X1 [mm]
SCGS 1xE100 A MP AR M20x1-AG	25	19,5	M20x1-MA	G1/8"-HE	G1/4"-HE	M5-HE	68,6	73,1	21,1	9	13,1	72	4,5	42

Presentación multimedia de productos

Medio

How-to-Video 03

Enlace

<https://vimeo.com/691405259>